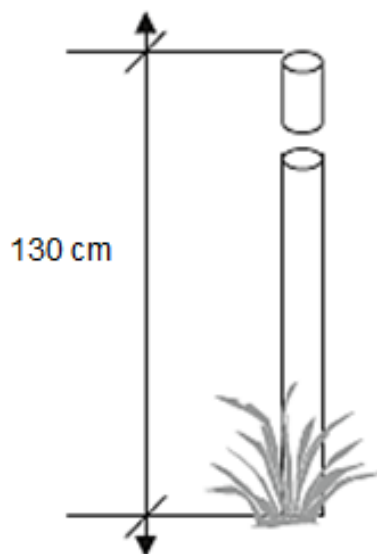
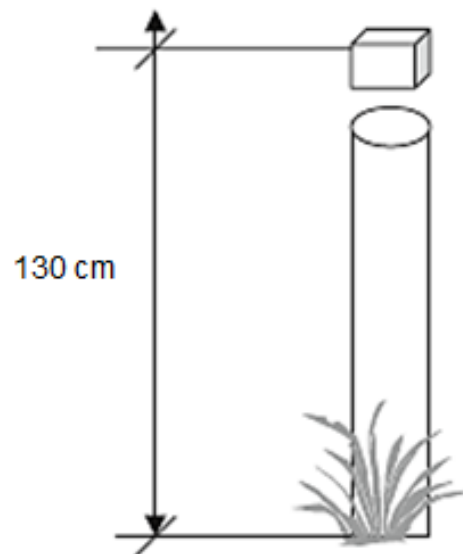


Exempel på rivningsbara delar i maratonhinder

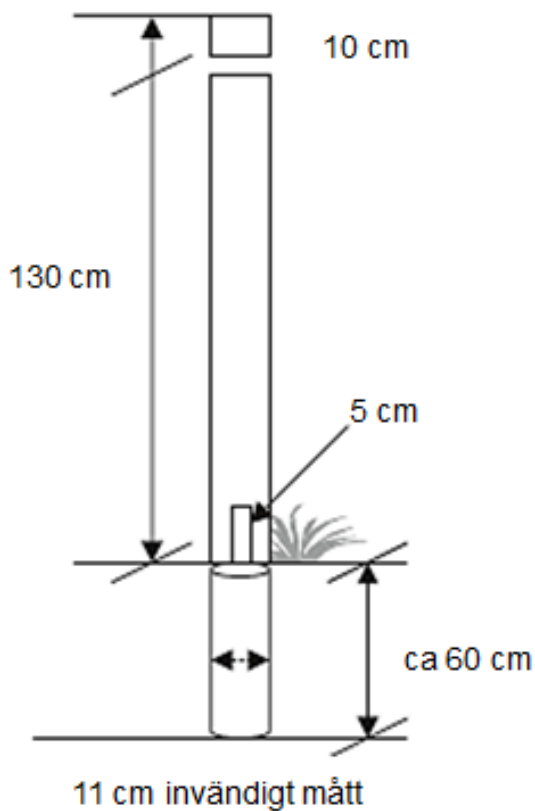
1. Avsågad topp på tunn stolpe



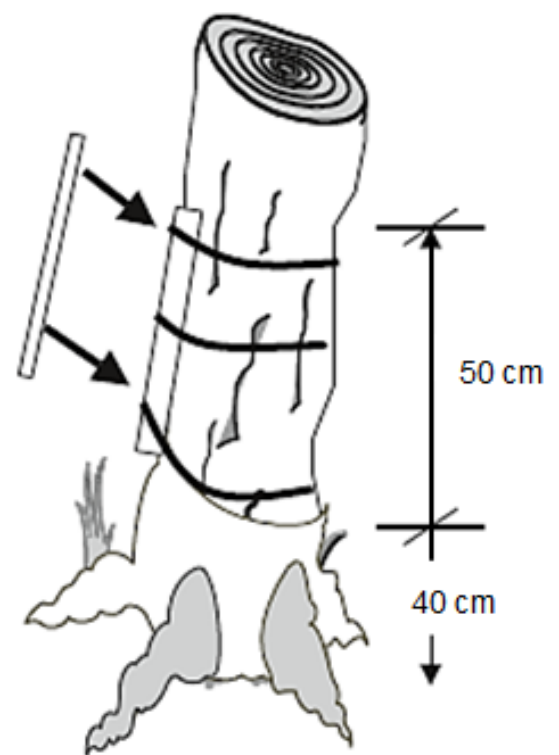
2. Kloss på grövre stolpe



3. Preparerad trästolpe i nedgrävt järnrör. Kräver en mängd reservstolpar, lika preparerade.

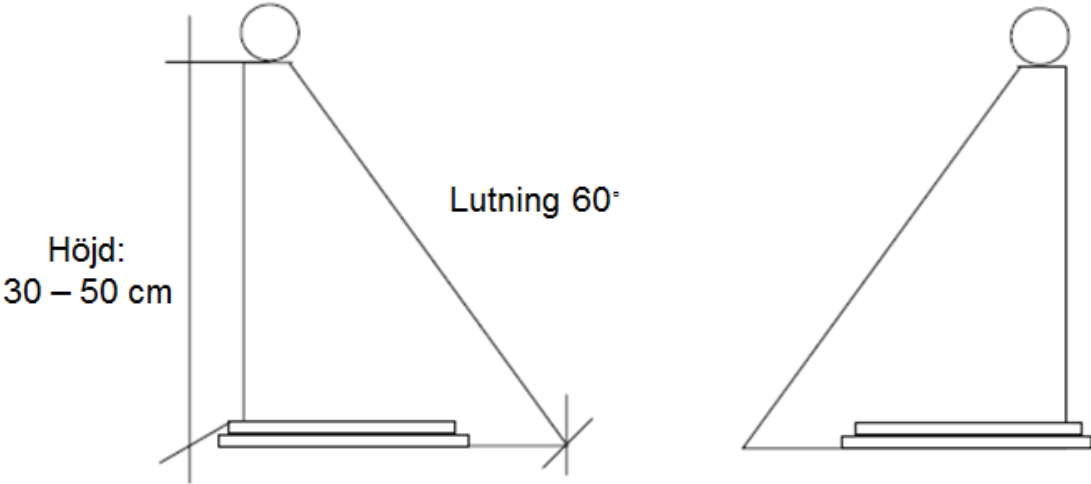


4. Stavar med magneter eller kardborrband.



Kardborrförsedd bräda fästes vid träd med rep eller dylikt. OBS! Ej med spik.

Enkelhinder i precisionskörning



Avstånd mellan enkelhinder: Enbet, par, tandem: 12 m Fyrspann: 15 m

Kombinationshinder i precisionskörning med koner

Serpentin

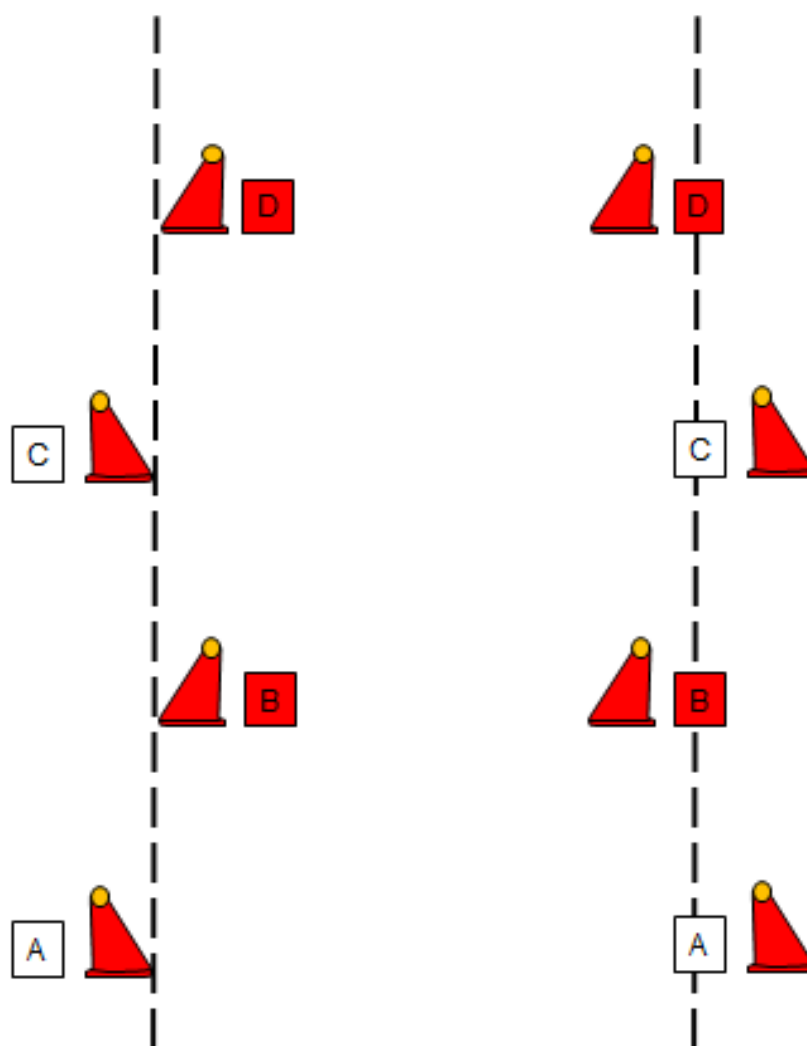
Fyra koner på rät linje, varannan vänd åt höger, varannan åt vänster.
Bokstäverna kan placeras på stolpar som är 80-100 cm höga.
Bokstavsmarkering A-D.

Enklare variant:

Konernas framkant tangerar syftningslinjen.

Svårare variant:

Bokstäverna placeras i en rät linje, sedan placeras konerna vid sidan av varje bokstav.



Avstånd mellan konerna;	
Enbet, par 8 m	Tandem, fyrspann 12 m

Zick-zack

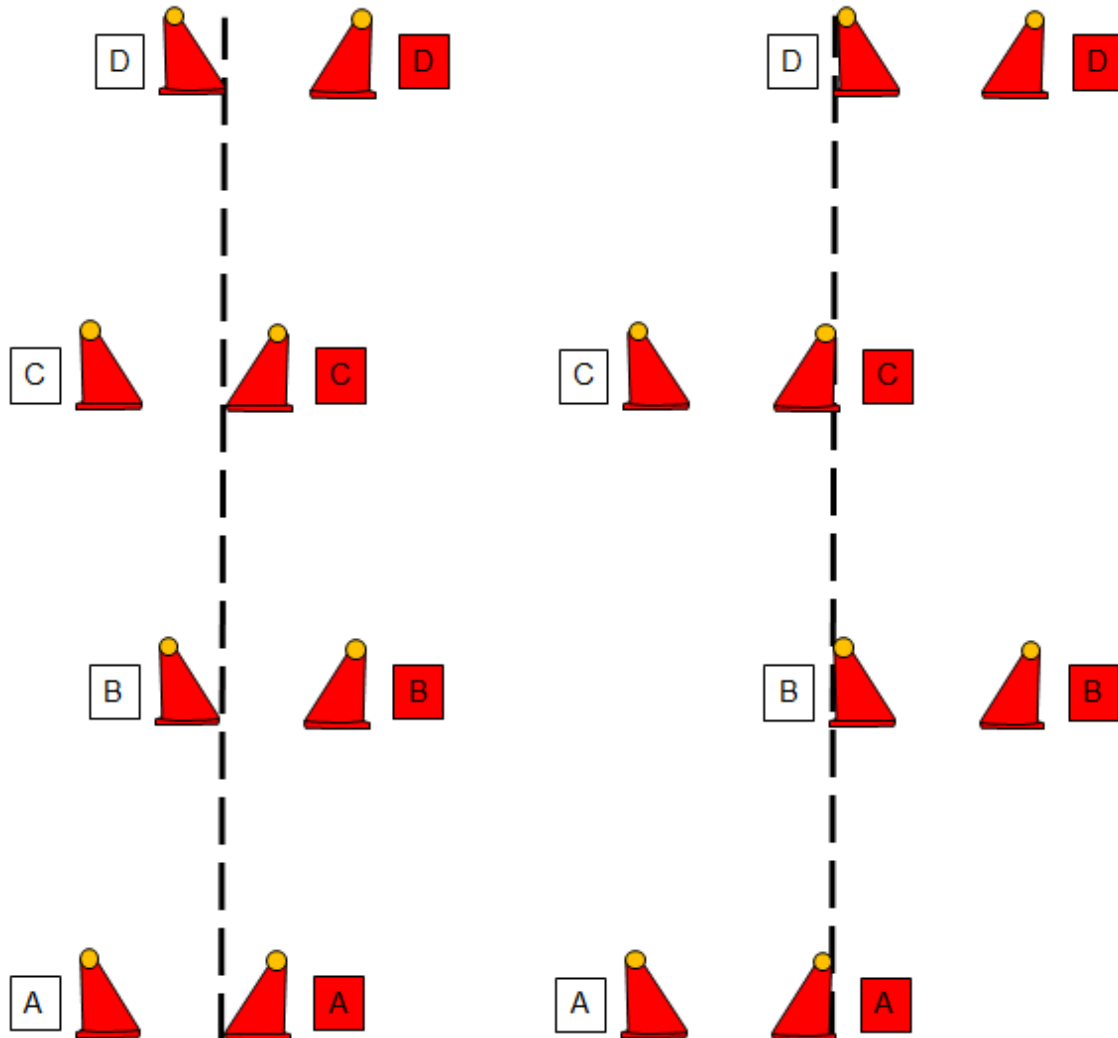
Fyra konpar, varannan vänster- och varannan högerkon ligger på en rät linje.

Enklare variant:

Konernas framkant tangerar syftningslinjen.

Svårare variant:

Konernas bakkant placeras på syftningslinjen.

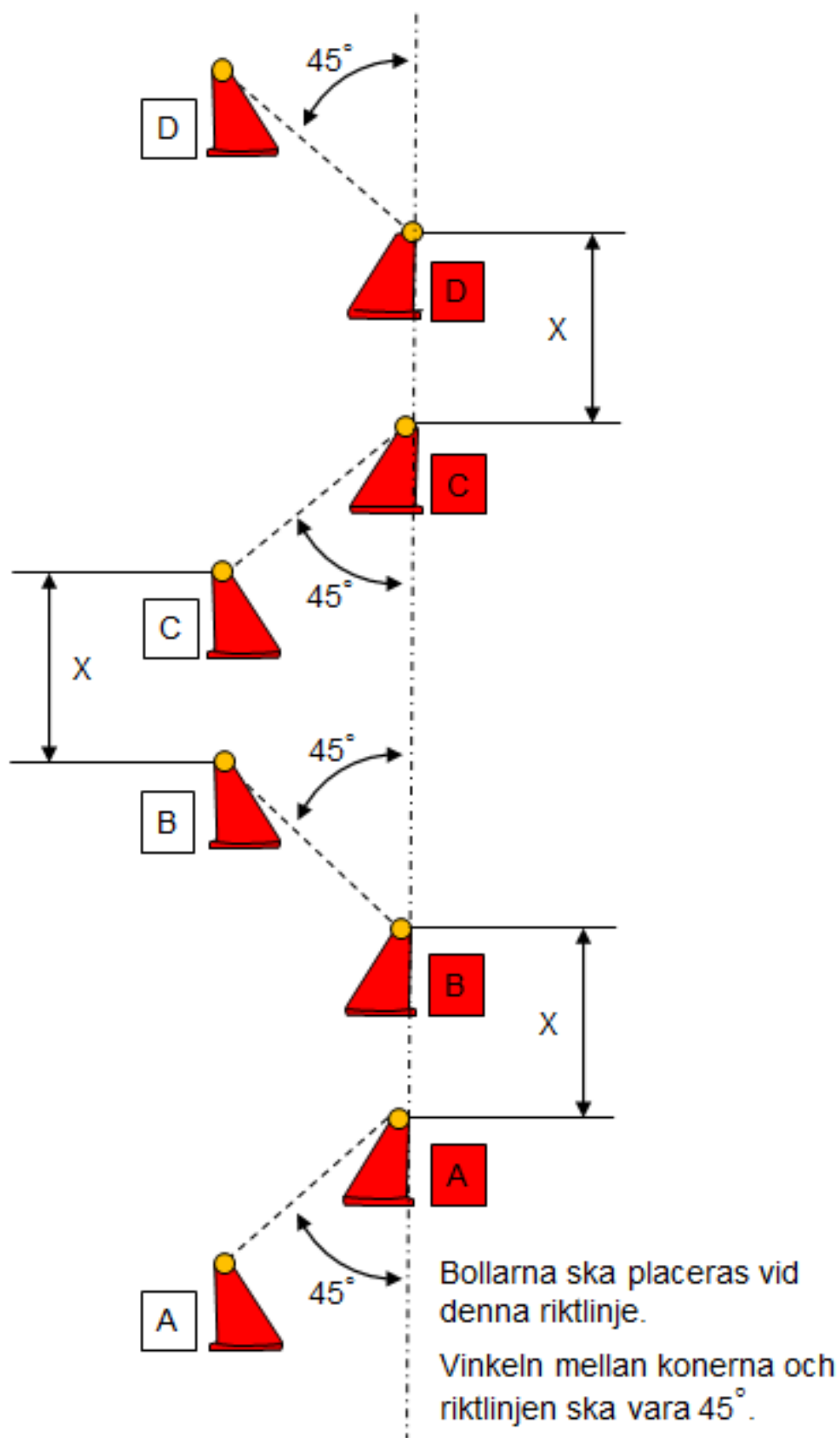


Avstånd mellan konparen;

Enbet, par
11 m

Tandem, fyrspann
12 m

Vågen



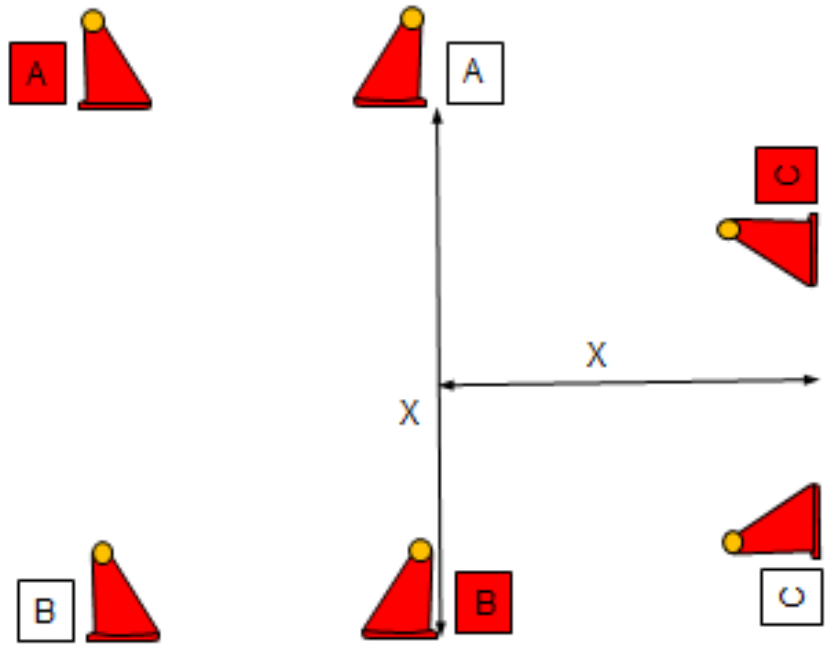
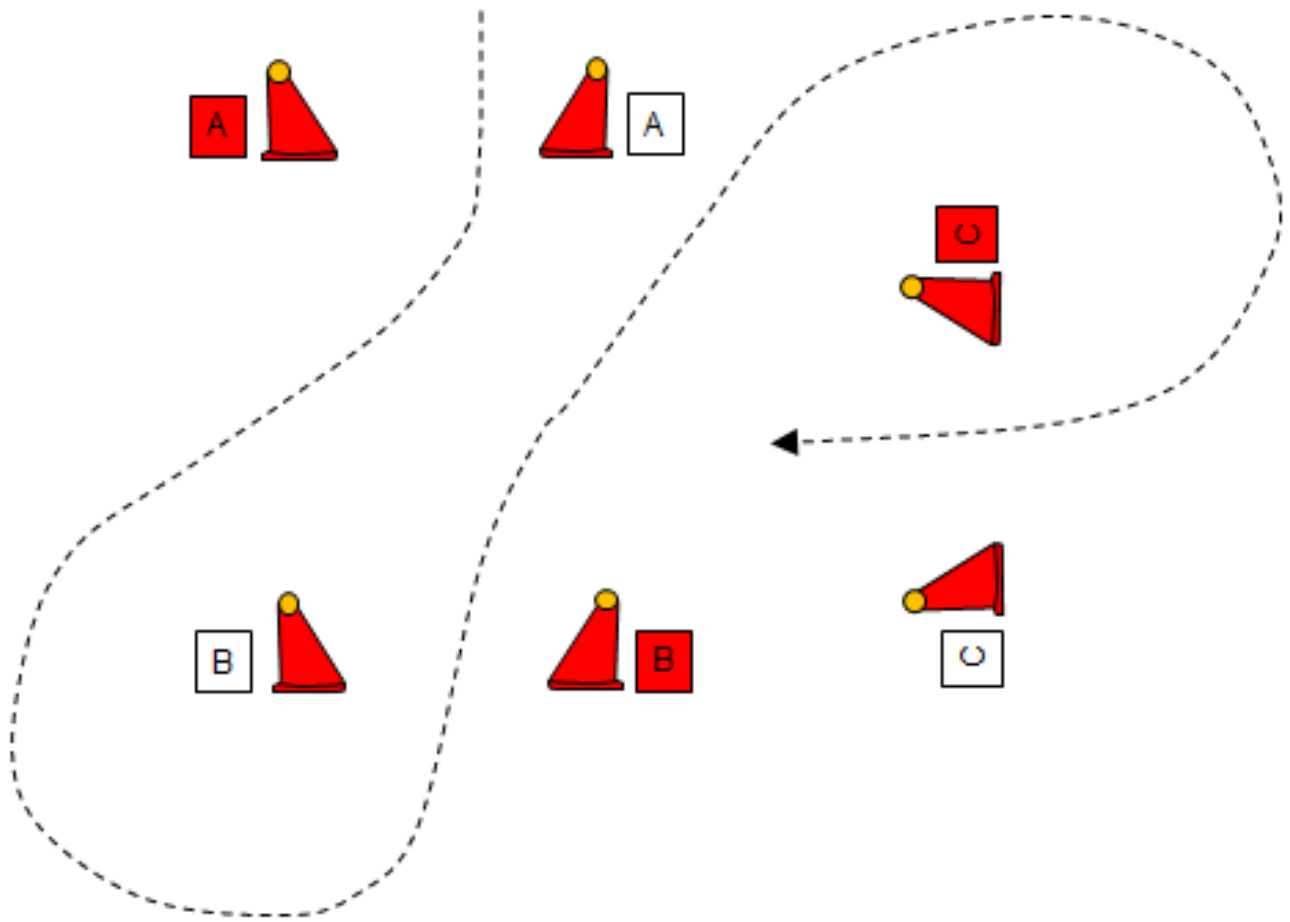
Avståndet mellan portarna (markerat med X i bilden)

Enbet
8 - 10 m

Par
8 - 10 m

Fyrspann
10 - 12 m

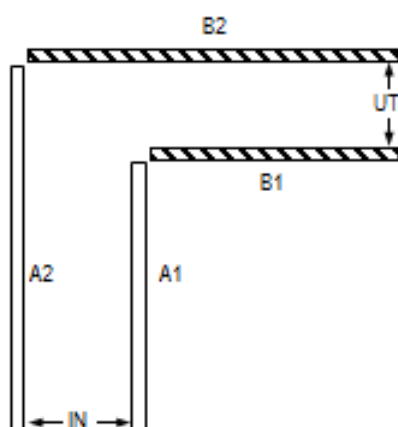
Triangeln



Avståndet mellan portarna (markerat med X i bilden)		
Enbet	Par	Fyrspann
8 - 10 m	8 - 10 m	10 - 12 m

Kombinationshinder i precisionskörning med bommar

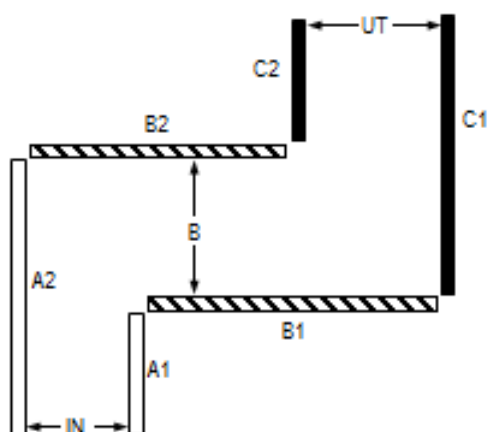
Enkelt L



Häst	IN	A1	A2	B1	B2	UT
Erbet, par	3	8	11	8	11	3
Fyrspann	4	8	12	8	12	4

Ponny	IN	A1	A2	B1	B2	UT
Erbet, par	3	8	11	8	11	3
Fyrspann	3	8	11	8	11	3

Dubbelt L



Häst	IN	A1	A2	B	B1	B2	C1	C2	UT
Erbet, par	3	5	9	4	10	9	9	5	4
Fyrspann	4	5	10	5	10	9	10	5	5

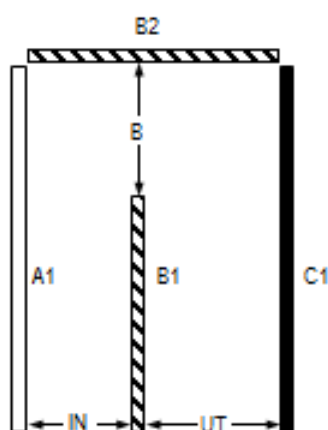
Ponny	IN	A1	A2	B	B1	B2	C1	C2	UT
Erbet, par	3	5	9	4	9	9	9	5	4
Fyrspann	3	5	9	4	9	9	9	5	4

Sektionerna ska vara separerade från varandra med 20 – 40 cm, så att varje sektion är rivningsbar utan att påverka en annan sektion.

Sektionerna ska vara 40 – 60 cm höga.

Angivna mått för respektive hinder är det minsta tillåtna avståndet. Alla mått är angivna i meter.

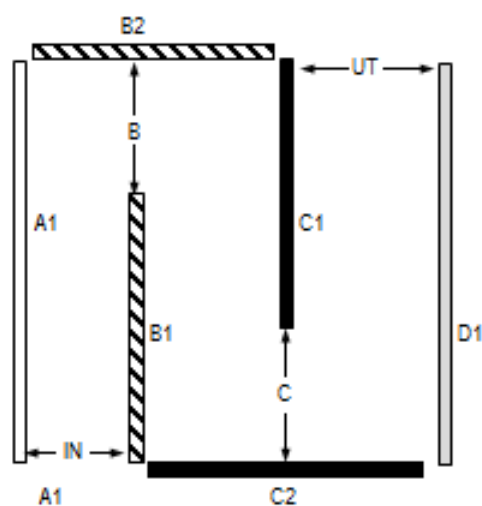
Enkelt U



Häet	IN	A1	B	B1	B2	C1	UT
Enbet, par	3	9	4	5	7	9	4
Fyrspann	4	9	5	5	9	10	5

Ponny	IN	A1	B	B1	B2	C1	UT
Enbet	2	8	3	5	5	8	3
Par, fyrspann	3	9	4	5	7	9	4

Dubbelt U



Häet	IN	A1	B	B1	B2	C	C1	C2	D1	UT
Enbet, par	3	12	4	8	7	4	8	8	12	4
Fyrspann	4	13	5	8	9	5	8	10	13	5

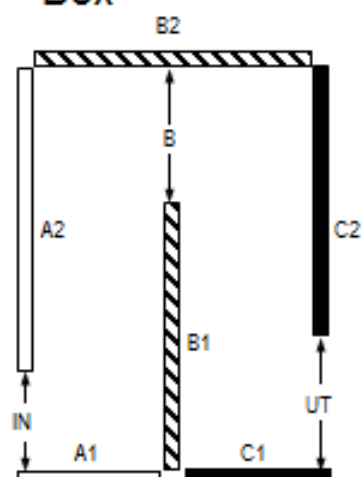
Ponny	IN	A1	B	B1	B2	C	C1	C2	D1	UT
Enbet	2	9	3	6	5	3	6	6	9	3
Par, fyrspann	3	12	4	8	7	4	8	8	12	4

Sektionerna ska vara separerade från varandra med 20 – 40 cm, så att varje sektion är rivningsbar utan att påverka en annan sektion.

Sektionerna ska vara 40 – 60 cm höga.

Angivna mått för respektive hinder är det minsta tillåtna avståndet. Alla mått är angivna i meter.

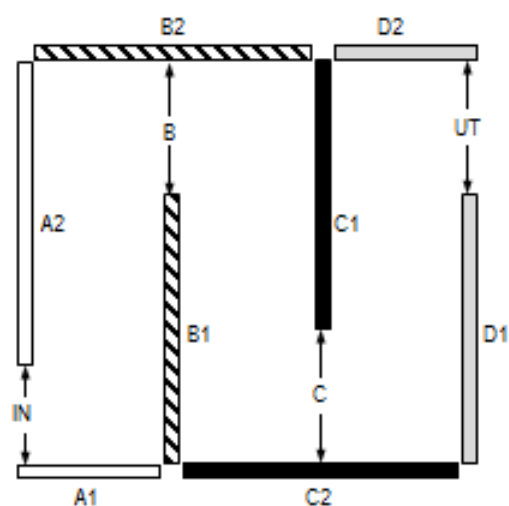
Box



Häet	IN	A1	A2	B	B1	B2	C1	C2	UT
Enbet, par	3	4	8	4	7	8	4	7	4
Fyrspann	4	5	9	5	8	10	5	8	5

Ponny	IN	A1	A2	B	B1	B2	C1	C2	UT
Enbet	2	3	7	3	6	6	3	6	3
Par, fyrspann	3	4	8	4	7	8	4	7	4

Dubbel box



Sektionerna ska vara separerade från varandra med 20 – 40 cm, så att varje sektion är rivningsbar utan att påverka en annan sektion.

Sektionerna ska vara 40 – 60 cm höga.

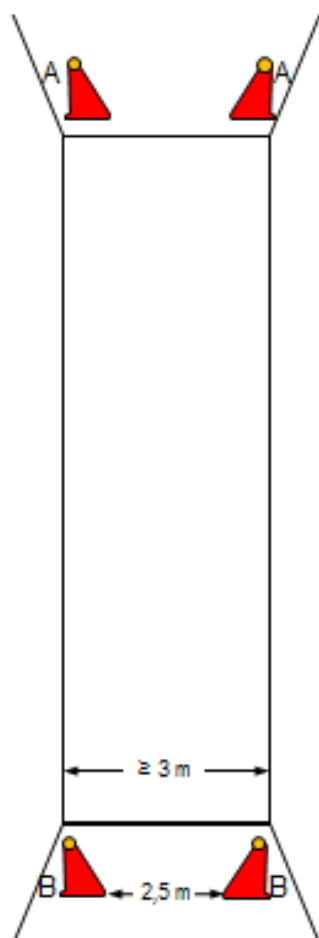
Angivna mått för respektive hinder är det minsta tillåtna avståndet. Alla mått är angivna i meter.

Häet	IN	A1	A2	B	B1	B2	C	C1	C2	D1	D2	UT
Enbet, par	3	4	8	4	7	8	4	7	8	7	4	4
Fyrspann	4	5	9	5	8	10	5	8	10	8	5	5

Ponny	IN	A1	A2	B	B1	B2	C	C1	C2	D1	D2	UT
Enbet	2	3	8	3	7	6	3	7	6	7	3	3
Par, fyrspann	3	4	8	4	7	8	4	7	8	7	4	4

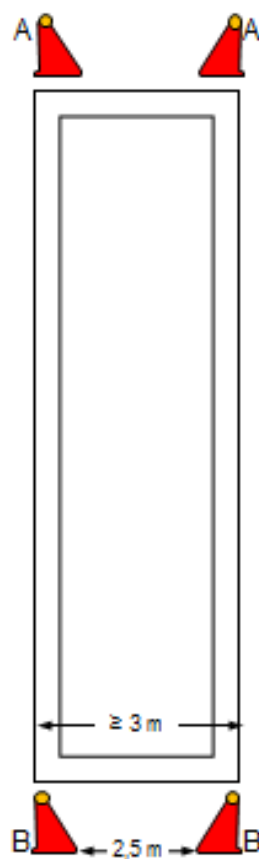
Precisionshinder bro och vatten

Bro



Max 10 m
Höjd över marken: max 20 cm

Vattenhinder



20 – 40 cm djup
Sidorna ska vara sluttande

Lätt klass: staket och infångare ska finnas
Msv, svår: staket och infångare rekommenderas